

DHCW

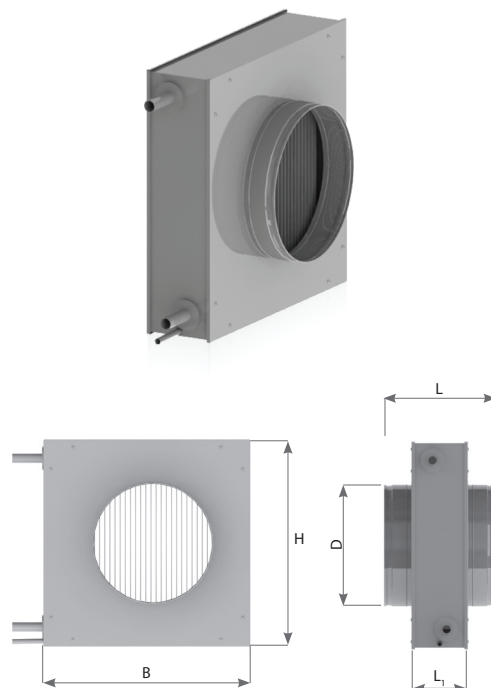
Vodní ohřivače/chladiče k montáži do potrubí

Vlastnosti:

- opláštění z pozinkovaného plechu
- měděné trubky
- hliníkové lamely ohřivače (standardní rozteč 3 mm)
- povrch lamel zabraňující kondenzaci a odvod kondenzátu

Omezení:

- maximální pracovní tlak 10 bar,
- minimální/maximální teplota média (voda) -21/+130°C
- max. rychlost proudění vzduchu ohřivačem 3 m/s



Typ	Průtok m ³ /h	Voda teplota 7/12 °C				Voda teplota 80/60 °C			
		Výkon - chl., kW	Teplota vzdu- chu (in/out), °C	Tlaková ztráta, Pa	Tlak. ztráta (medium), kPa	Výkon - top., kW	Teplota vzdu- chu (in/out), °C	Tlaková ztráta, Pa	Tlak. ztráta (medium), kPa
DHCW-125	250	0,8	26/18	21	2,6	1	10/22	19	1
DHCW-160	400	1,3	26/18	46	6,8	1,6	10/22	46	1
DHCW-200	700	2,3	26/18	87	25	2,8	10/22	87	2,4
DHCW-250	900	3,1	26/18	64	61	3,6	10/22	64	5
DHCW-315	1200	3,8	26/18	44	5,7	4,8	10/22	44	1
DHCW-315M*	1200	5,0	26/16	47	7,7	8,1	10/30	47	1,3
DHCW-355	1600	5,2	26/18	28	11	6,5	10/22	28	1,1

Typ	Rozměry, mm					Průměr připojení, mm (")	Kód	Hmotnost, kg
	D	B	H	L ₁	L			
DHCW-125	125	335	335	164	280	15 (½")	712255603	11,3
DHCW-160	160	335	335	164	285	15 (½")	712200045	11,1
DHCW-200	200	365	365	164	285	15 (½")	712200049	12,4
DHCW-250	250	425	425	164	285	15 (½")	712200046	15,4
DHCW-315	315	560	515	164	285	15 (½")	712200047	21,6
DHCW-315M*	315	565	525	230	472	15 (½")	1008320	16,2
DHCW-355	355	605	605	164	325	15 (½")	712200080	25,4

* Navýšený topný/chladičí výkon (ohřivač 4R)

Příklad objednávky: Vodní ohřivač DH-315