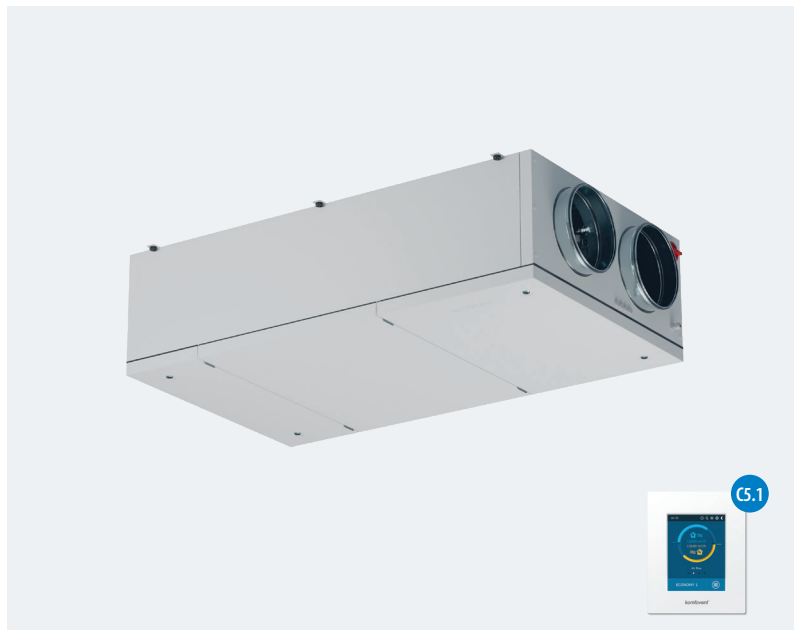
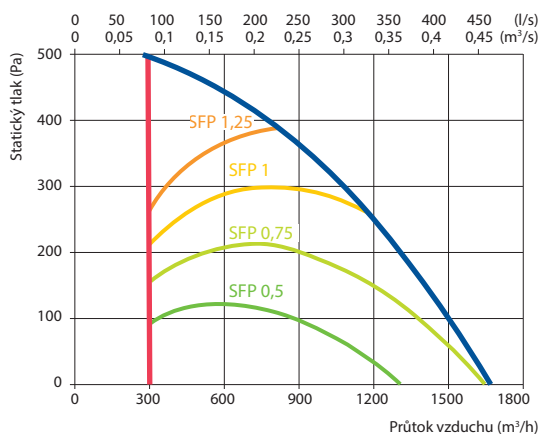


# Verso R 1500 F C5

Jmenovitý průtok podle ErP 2018, m <sup>3</sup> /h	1500
Jmenovitý průtok podle ErP 2018, l/s	417
Výkon elektrického ohřivače (kW) / Δt (°C)	6/11,7
Přívodní napětí HE, V	3~400
Maximální provozní proud HE, A	12,1
Min. průřez napájecího vodiče E, mm <sup>2</sup>	5×2,5
Elektrický příkon ventilátoru při maximálním vzduchovém množství, W	350
Úroveň akustického výkonu, L <sub>WA</sub> , dB(A)	53
Úroveň akustického tlaku, L <sub>PA</sub> , dB(A), (3 m)	41
Rozměry filtrů B×H×L, mm	472×402×96
Rozměry jednotky B×H×L, mm	1050×485×1807
Tloušťka opláštění, mm	50
Montážní prostor, mm	660
Hmotnost jednotky, kg	195



## Výkon



## Teplotní účinnost

Venkovní teplota, °C	Zima					Léto		
	-23	-15	-10	-5	0	25	30	35
Za tepelným výměníkem, °C	13,2	14,8	15,7	16,7	17,7	22,6	23,6	24,6

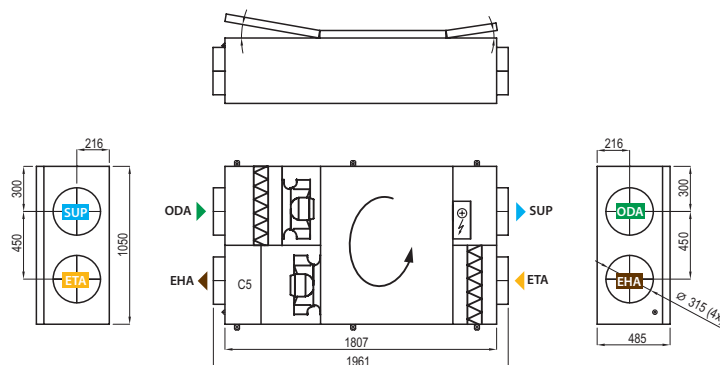
Vnitřní +22 °C, 20 % RH

## Teplovodní ohřivač \*

	Zima		
	80/60	70/50	60/40
Teplota vody dovnitř / ven, °C			
Výkon, kW	4,9	4,9	4,9
Průtok, dm <sup>3</sup> /h	213	212	211
Tlaková ztráta, kPa	10,9	8,9	9
Teplota dovnitř / ven, °C	12,3 / 22,0		
Maximální výkon, kW	13,8	11,3	8,7
Připojení, "	½		

\* volitelné

## Zobrazena jako pravá (R1)



## Zobrazena jako levá (L1)



▶ ODA – sání z exteriéru ▶ SUP – přívod do interiéru ▶ ETA – odtah z interiéru ▶ EHA – výfuk do exteriéru

## Příslušenství

Uzavírací klapka	AGUJ-M-315+LF24/LM24
Tlumič hluku	ODA/EHA AGS-315-100-900-M
	SUP/ETA AGS-315-100-1200-M
Vodní ohřivač	DH-315
Vodní chladič	DCW-1,4-9
Směšovací uzel	PPU-HW-3R-15-1,6-W2
Venkovní mřížka	LD-315
Dvoucestný ventil	VVP47.20-4,0+SSF161.05HF
Přímý výparník	DCF-1,4-10
Venkovní kond. jednotka	MOU 36HFN8+KA8243